

FC-P



Girante a pale positive
Forward blades impeller

Ventilatore centrifugo direttamente accoppiato. Prodotto in acciaio al carbonio protetto dalla corrosione tramite verniciatura per cataforesi con smalto poliuretano bicomponente RAL 7045.

Esecuzioni standard

- Esecuzione 4: Accoppiamento diretto. Girante calettata direttamente sull'albero del motore B3 che è sostenuto dalla sedia. Temperatura massima dell'aria 100°C. Con ventolina di raffreddamento fino a 220°C.
- Esecuzione 5: Accoppiamento diretto. Girante calettata direttamente sull'albero del Motore B5 sostenuto da un disco fissato sul fianco cassa.
- Esecuzione 8: Accoppiamento a giunto. Girante calettata a sbalzo. Supporto e motore montati su sedia fuori dal circuito dell'aria. Temperatura massima dell'aria 100°C. Con ventolina di raffreddamento fino a 300°C.

Motori

Motori standard da 2 poli ad alta efficienza con alimentazione trifase 230/400V 50Hz fino alla taglia 112 e 400/690V 50Hz per le taglie superiori. Grado di protezione IP55, classe F.

Su richiesta

- Progettazione speciale con diversi materiali costruttivi.
- Versione a 60Hz.
- Verniciatura con RAL diversi dallo standard.
- Parti statiche del ventilatore zincate a caldo.

Direct drive, single inlet centrifugal fan. Manufactured from steel sheet protected with cataforesis primer + polyurethane paint finish RAL 7045.

Standard arrangement

- Arrangement 4: Direct drive. Impeller directly mounted on motor shaft. B3 motor is supported by the pedestal. Max air temperature 100°C. With cooling disk up to 220°C.
- Arrangement 5: Direct drive. Impeller directly mounted on motor shaft. B5 motor is fitted on casing sideplate.
- Arrangement 8: Flexible coupling. Overhung impeller. Support and motor mounted on a base outside the air stream. Max air temperature 100°C. With cooling disk up to 300°C.

Motors

2 pole, high efficiency, three-phase 230/400V 50Hz up to motor size 112 and 400/690V 50Hz for higher motors. IP55, Class F protection.

On request

- Manufactured from different materials.
- 60 Hz versions.
- Painted in different RAL colour.
- Hot dip galvanized static parts.
- Corrosion proof construction.
- Wear proof construction.
- Motors for special applications.

- Soluzioni con materiali resistenti alla corrosione.
- Versione con materiali antiusura.
- Motori elettrici per applicazioni speciali.
- Motori elettrici adatti per VSD.
- Possibilità di configurazione con svariati accessori tra cui: Giunti antivibranti, portello d'ispezione, tappo di scarico, ammortizzatori, reti di protezione, filtro, silenziatore, regolatore di portata, valvole e serrande.
- Coibentazione.

Versioni ATEX

Su richiesta ventilatori installati in luogo con pericolo di esplosione conformi alla direttiva 2014/34/UE (ATEX): Temperatura ambiente tra -20°C/+60°C, pressione ambiente (assoluta) tra 0,8bar/1,1bar, in accordo con EN 14986.

- Gas:
 - ⊗ 2G IIB T2-T3-T4*
 - ⊗ 2G IIB+H2 T2-T3-T4*
 - ⊗ 3G IIB T2-T3-T4*
 - ⊗ 3G IIB+H2 T2-T3-T4*
- Polvere non conduttiva:
 - ⊗ 2D IIIB T125°C*-T135°C*-T195°C-T295°C
 - ⊗ 3D IIIB T125°C*-T135°C*-T195°C-T295°C
- Polvere conduttiva (con motore IP65 IIIC):
 - ⊗ 2D IIIC T125°C*-T135°C*-T195°C-T295°C
 - ⊗ 3D IIIC T125°C*-T135°C*-T195°C-T295°C

* Richiesta fattibilità tecnica.

- Motors suitable for VSD.
- Accessories: Flexible joints, inspection door, casing drain, AV-mounts, protection nets, filter, silencer, inlet discharge governor, valves, dampers.
- Gas tight construction.
- Thermal insulation.

ATEX versions

On request, explosion proof version fans in accordance with 2014/34/UE (ATEX directive): Ambient temperature -20°C to +60°C, ambient pressure (abs.) 0,8 bar to 1,1 bar according to EN 14986.

- Gas:
 - ⊗ 2G IIB T2-T3-T4*
 - ⊗ 2G IIB+H2 T2-T3-T4*
 - ⊗ 3G IIB T2-T3-T4*
 - ⊗ 3G IIB+H2 T2-T3-T4*
- Non-conductive dust:
 - ⊗ 2D IIIB T125°C*-T135°C*-T195°C-T295°C
 - ⊗ 3D IIIB T125°C*-T135°C*-T195°C-T295°C
- Conductive dust (compulsory IP65 IIIC motor):
 - ⊗ 2D IIIC T125°C*-T135°C*-T195°C-T295°C
 - ⊗ 3D IIIC T125°C*-T135°C*-T195°C-T295°C

* Requested technical feasibility

QUADRO DI APPLICAZIONE
TABLE OF APPLICATIONS

Tipologia del fluido Air Type	Quantità di polvere Dust quantity (mg/m ³)
Aria polverosa Dusty air	<5000

GIRANTE A PALE POSITIVE AD ALTA PRESSIONE - ACCOPIAMENTO DIRETTO HIGH PRESSURE FORWARD BLADES IMPELLER - DIRECT DRIVE



CARATTERISTICHE TECNICHE / TECHNICAL FEATURES

È essenziale verificare che le caratteristiche elettriche (tensione, intensità, frequenza, ecc.) di targa del motore siano compatibili con l'impianto elettrico di installazione.

Please, check that electrical features (voltage, current, frequency, etc.) are suitable with your installation.

Modello Model	Taglia motore Motor size	Velocità Speed (r.p.m.)	Potenza motore Motor power (kW)	Intensità di corrente massima assorbita 400V Maximum absorbed current 400V (A)	Portata massima Maximum airflow (m ³ /h)	Pressione sonora a 1m Sound pressure level at 1 m (dB(A)) ^[1]	Peso Weight (kg) ^[2]	Momento di inerzia Moment of inertia (kg·m ²) ^[3]
2 POLI / 2 POLE								
FC 501/2 P4A	90S2	2840	1,5	3,07	960	76	67	0,30
FC 561/2 P4A	90L2	2850	2,2	4,43	820	76	101	0,45
FC 561/2 P4A	100LA2	2900	3,0	5,77	1.360	78	110	0,45
FC 632/2 P4A	100LA2	2900	3,0	5,77	900	79	129	0,63
FC 632/2 P4A	112M2	2910	4,0	7,50	1.200	79	134	0,63
FC 631/2 P4A	100LA2	2900	3,0	5,77	810	80	132	0,78
FC 631/2 P4A	112M2	2910	4,0	7,50	1.150	80	137	0,78
FC 631/2 P4A	132SA2	2890	5,5	10,10	1.900	84	151	0,78
FC 712/2 P4A	112M2	2910	4,0	7,50	790	81	164	1,23
FC 712/2 P4A	132SA2	2890	5,5	10,10	1.430	85	177	1,23
FC 712/2 P4A	132SB2	2890	7,5	13,90	1.690	85	183	1,23
FC 711/2 P4A	132SA2	2890	5,5	10,10	1.150	85	181	1,48
FC 711/2 P4A	132SB2	2890	7,5	13,90	1.750	85	187	1,48
FC 711/2 P4A	132MB2	2900	9,2	16,60	2.710	85	196	1,48
FC 802/2 P4A	132SB2	2890	7,5	13,90	1.040	86	221	1,85
FC 802/2 P4A	132MB2	2900	9,2	16,60	1.620	86	229	1,85
FC 802/2 P4A	160MR2	2930	11,0	18,70	1.910	87	253	1,85
FC 801/2 P4A	132MB2	2900	9,2	16,60	1.330	87	234	2,58
FC 801/2 P4A	160M2	2935	15,0	25,40	3.960	87	258	2,58
FC 902/2 P4A	160M2	2935	15,0	25,40	2.700	88	366	3,20
FC 902/2 P4A	160L2	2935	18,5	33,30	1.600	88	377	3,20
FC 901/2 P4A	160M2	2935	15,0	25,40	1.900	89	372	3,80
FC 901/2 P4A	160L2	2935	18,5	33,30	2.660	89	383	3,80
FC 901/2 P4A	180M2	2940	22,0	39,00	5.670	89	405	3,80
FC 1002/2 P4A	180M2	2940	22,0	39,00	1.560	90	450	4,80
FC 1002/2 P4A	200L2	2960	30,0	53,50	3.060	90	555	4,80
FC 1001/2 P4A	200L2	2960	30,0	53,50	2.980	91	575	5,80
FC 1001/2 P4A	200L2	2960	37,0	65,60	7.830	91	585	5,80

¹ Misurata in premente / Measured with duct on discharge

Tolleranza di +3dB/A, misurata nel massimo punto di efficienza / Noise level tolerance +3 dB/A, measured in the maximum efficiency point

² Con motore incluso e per gli orientamenti LG270 o RD270 / With motor included and for LG270 or RD270 position

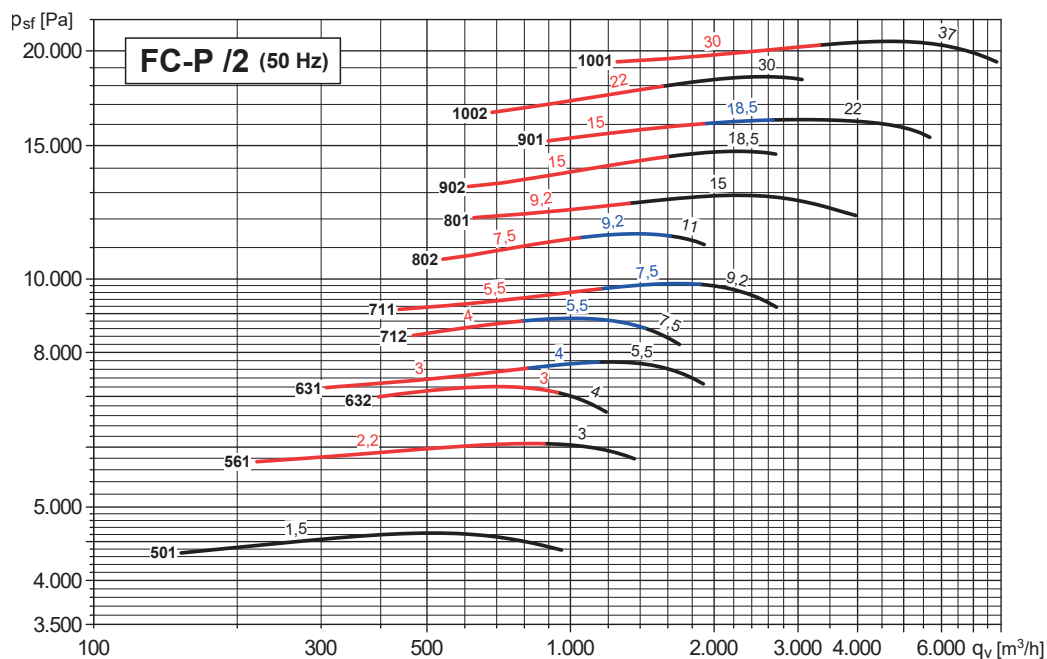
³ Momento di inerzia della girante / Impeller's moment of inertia

CURVA CARATTERISTICA (in premente/in aspirante) / PERFORMANCE CURVES (at outlet/inlet)

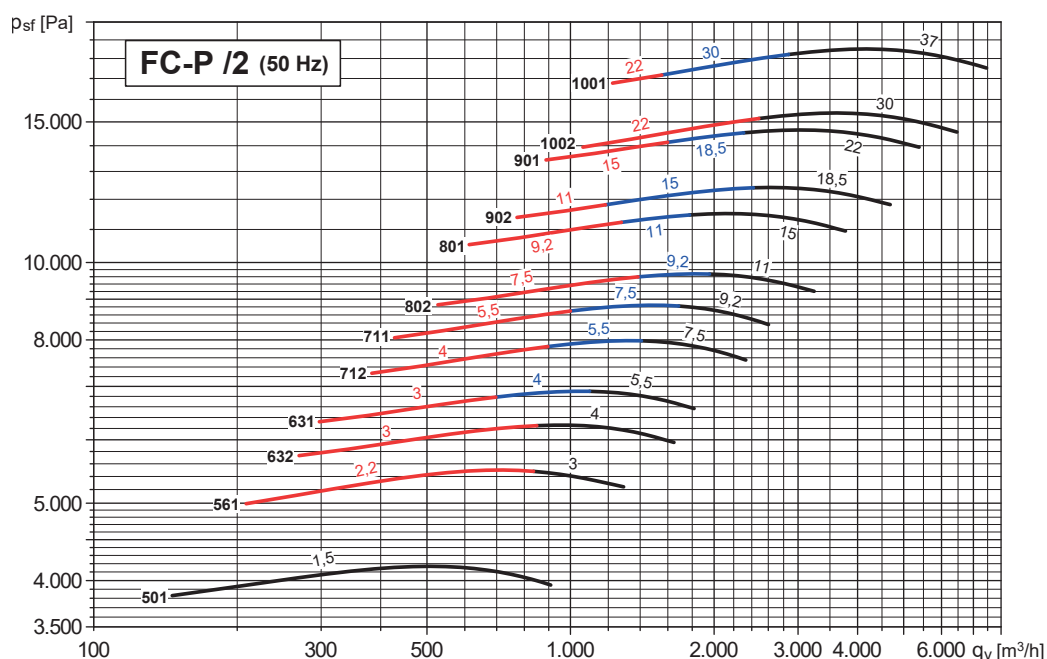
- Portata in m³/h.
- **Psf: Pressione statica in Pa.**
- Modello - Potenza del motore in kW.
- Esempio: 901 - 15, 18,5 o 22
Modello - kW

- Air volume in m³/h.
- **Psf: Static pressure in Pa.**
- Model - Motor power in kW.
- Example: 901 - 15, 18,5 or 22
Model - kW

2 POLI - Premente - Modelli dal 501 al 1001
 2 pole - Outlet - Models from 501 to 1001



2 POLI - Aspirante - Modelli dal 501 al 1001
 2 pole - Inlet - Models from 501 to 1001



GIRANTE A PALE POSITIVE AD ALTA PRESSIONE - ACCOPIAMENTO DIRETTO
HIGH PRESSURE FORWARD BLADES IMPELLER - DIRECT DRIVE



DIMENSIONI (mm) / DIMENSIONS (mm)

CASSA ORIENTABILE
ADJUSTABLE CASING

ESECUZIONE B
Con ventolina di raffreddamento
richiedere disegno tecnico.

CONFIGURATION B
With cooling disk, request
technical drawing.

ORIENTAMENTI / POSITIONS

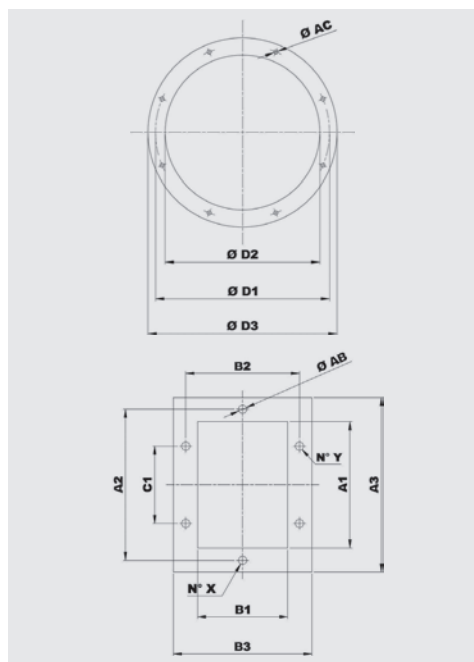
LG	0°	45°	90°	135°	180°	225°	270°	315°
RD	0°	45°	90°	135°	180°	225°	270°	315°

Per ventilatori con orientamenti 180° e 225° richiedere fattibilità
For fans with 180° and 225° positions, please request feasibility

Tipo Type		Ventilatore Fan											Base Base							
Ventilatore Fan	Motore GR Motor GR	A*	B	C	Ø D1	E	F	G	H	HT	mxl	Y	LT	L	P	M	Q	R	S	Ø AA
FC 501/2 P4A	90S2	395	380	350	182	347	335	46	450	800	M6X20	102	715	260	234	260	60	183	17	10
FC 561/2 P4A	90L2	420	430	390	200	393	375	50	500	890	M6X20	107	805	260	234	260	60	183	17	10
FC 561/2 P4A	100LA2	460	430	390	200	393	375	50	500	890	M6X20	70	805	324	289	295	23	249	23	12
FC 631/2 P4A	132SA2	550	485	440	219	443	425	56	560	1000	M6X20	76	910	372	337	360	23	314	23	12
FC 631/2 P4A	100LA2	490	485	440	219	443	425	56	560	1000	M6X20	76	910	324	289	295	23	249	23	12
FC 631/2 P4A	112M2	530	485	440	219	443	425	56	560	1000	M6X20	76	910	324	289	310	23	264	23	12
FC 632/2 P4A	100LA2	490	485	440	219	443	425	56	560	1000	M6X20	76	910	324	289	295	23	249	23	12
FC 632/2 P4A	112M2	530	485	440	219	443	425	56	560	1000	M6X20	76	910	324	289	310	23	264	23	12
FC 711/2 P4A	132MB2	630	540	490	241	497	475	60	630	1120	M6X20	81	1015	372	337	360	23	314	23	12
FC 711/2 P4A	132SA2	630	540	490	241	497	475	60	630	1120	M6X20	81	1015	372	337	360	23	314	23	12
FC 711/2 P4A	132SB2	630	540	490	241	497	475	60	630	1120	M6X20	81	1015	372	337	360	23	314	23	12
FC 712/2 P4A	132SA2	630	540	490	241	497	475	60	630	1120	M6X20	81	1015	372	337	360	23	314	23	12
FC 712/2 P4A	132SB2	630	540	490	241	497	475	60	630	1120	M6X20	81	1015	372	337	360	23	314	23	12
FC 712/2 P4A	112M2	570	540	490	241	497	475	60	630	1120	M6X20	81	1015	324	289	310	23	264	23	12
FC 801/2 P4A	132MB2	640	610	550	265	560	530	68	710	1260	M6X20	87	1140	372	337	360	23	314	23	12
FC 801/2 P4A	160M2	725	610	550	265	560	530	68	710	1260	M6X20	92	1140	440	395	470	28	414	28	14
FC 801/2 P4A	160MR2	725	610	550	265	560	530	68	710	1260	M6X20	92	1140	440	395	470	28	414	28	14
FC 802/2 P4A	132MB2	640	610	550	265	560	530	68	710	1260	M6X20	87	1140	372	337	360	23	314	23	12
FC 802/2 P4A	160MR2	725	610	550	265	560	530	68	710	1260	M6X20	92	1140	440	395	470	28	414	28	14
FC 802/2 P4A	132SB2	640	610	550	265	560	530	68	710	1260	M6X20	87	1140	372	337	360	23	314	23	12
FC 901/2 P4A	160L2	735	685	620	292	631	600	74	800	1420	M8X25	100	1285	440	395	470	28	414	28	14
FC 901/2 P4A	180M2	780	685	620	292	631	600	74	800	1420	M8X25	105	1285	488	434	540	33	474	33	17
FC 901/2 P4A	200L2	848	685	620	292	631	600	74	800	1420	M8X25	151	1285	568	506	552	80	433	39	19
FC 901/2 P4A	160M2	735	685	620	292	631	600	74	800	1420	M8X25	100	1285	440	395	470	28	414	28	14
FC 902/2 P4A	160L2	735	685	620	292	631	600	74	800	1420	M8X25	100	1285	440	395	470	28	414	28	14
FC 902/2 P4A	160M2	735	685	620	292	631	600	74	800	1420	M8X25	100	1285	440	395	470	28	414	28	14
FC 902/2 P4A	160MR2	735	685	620	292	631	600	74	800	1420	M8X25	100	1285	440	395	470	28	414	28	14
FC 1001/2 P4A	180M2	800	760	690	332	707	670	85	900	1590	M8X25	116	1430	488	434	540	33	474	33	17
FC 1001/2 P4A	200L2	925	760	690	332	707	670	85	900	1590	M8X25	163	1430	568	506	552	80	433	39	19
FC 1001/2 P4A	225M2	925	760	690	332	707	670	85	900	1590	M8X25	163	1430	616	556	592	80	473	39	19
FC 1002/2 P4A	180M2	800	760	690	332	707	670	85	900	1590	M8X25	116	1430	488	434	540	33	474	33	17
FC 1002/2 P4A	200L2	925	760	690	332	707	670	85	900	1590	M8X25	163	1430	568	506	552	80	433	39	19

* In relazione al tipo di motore / Depending on motor type

GIRANTE A PALE POSITIVE AD ALTA PRESSIONE - ACCOPIAMENTO DIRETTO
 HIGH PRESSURE FORWARD BLADES IMPELLER - DIRECT DRIVE



Modello Model	Flangia aspirante Inlet flange					Fori Holes
	Tipo di flangia Flange type	Ø D1	Ø D2	Ø D3	Ø AC	
501	140	182	144	214	8	8
561	160	200	164	234	8	8
631	180	219	184	254	8	8
711	200	241	204	274	8	8
801	224	265	228	298	8	8
901	250	292	254	324	10	8
1001	280	332	285	365	10	8

Modello Model	Flangia premente Discharge flange										
	Tipo di flangia Flange type	A1	B1	A2	B2	A3	B3	C1	Ø AB	N° X	N° Y
501	100x71	105	76	139	110	165	136	-	10	1+1	1+1
561	112x80	117	85	151	119	177	145	-	10	1+1	1+1
631	125x90	131	95	165	129	191	155	100	10	1+1	2+2
711	140x100	146	105	182	139	216	175	112	12	1+1	2+2
801	160x112	164	117	200	151	234	187	112	12	1+1	2+2
901	180x125	183	131	219	165	253	201	112	12	1+1	2+2
1001	200x140	205	146	241	182	275	216	112	12	2+2	2+2

AMMORTIZZATORI / ANTI VIBRATION MOUNTS

Ammortizzatori di serie / Suggested AV mounts	
Ventilatore / Fan	Esecuzione 4 / Arrangement 4
501	4 x AM 25 - 25x20
561	4 x AM 30 - 30x30
631/2	4 x AM 30 - 30x30
711/2	4 x AM 40 - 40x30
801/2	4 x AM 50 - 50x40
901/2	4 x AM 75 - 75x50
1001/2	4 x AM 75 - 75x50

Tipo Type	Carico per 4 ammortizzatori Load for 4 AV mounts (kg)	d	h	Ø	l	Peso Weight (kg)
AM25	41÷80	25	20	M6	18	0,03
AM30	81÷140	30	30	M8	20	0,05
AM40	141÷224	40	30	M8	23	0,10
AM50	225÷315	50	40	M10	28	0,20
AM75	316÷630	75	50	M12	37	0,50

FC-P



Girante a pale positive
Forward blades impeller

QUADRO DI APPLICAZIONE
TABLE OF APPLICATIONS

Tipologia del fluido Air Type	Quantità di polvere Dust quantity (mg/m ³)
Aria polverosa Dusty air	<5000

Ventilatore centrifugo con accoppiamento a trasmissione. Prodotto in acciaio al carbonio protetto dalla corrosione tramite verniciatura per cataforesi con smalto poliuretano bicomponente RAL 7045.

Esecuzioni standard

- Esecuzione 1: Accoppiamento a cinghie. Girante calettata a sbalzo. Supporto montato su sede fuori dal circuito dell'aria. Albero nudo senza trasmissione e senza motore. Temperatura massima dell'aria 100°C. Con ventolina di raffreddamento fino a 300°C.
- Esecuzione 9: Accoppiamento a cinghie. Girante calettata a sbalzo. Supporto e trasmissione montati su sedi fuori dal circuito dell'aria. Motore sostenuto da una bandiera fissata sul fianco della sedia. Temperatura massima dell'aria 100°C. Con ventolina di raffreddamento fino a 300°C.
- Esecuzione 12: Accoppiamento a cinghie. Girante calettata a sbalzo. Supporto e trasmissione montati su sedi fuori dal circuito dell'aria. Motore e ventilatore sostenuti da un telaio di fondazione. Temperatura massima dell'aria 100°C. Con ventolina di raffreddamento fino a 300°C.

Motori

Motori standard da 2, 4, 6 poli ad alta efficienza con alimentazione trifase 230/400V 50Hz fino alla taglia 112 e 400/690V 50Hz per le taglie superiori. Grado di protezione IP55, classe F. La velocità del motore viene scelta in base al calcolo della trasmissione.

Belt drive, single inlet centrifugal fan. Manufactured from steel sheet protected with cataforesis primer + polyurethane paint finish RAL 7045.

Standard arrangement

- Arrangement 1: Belt drive. Overhung impeller. Support mounted on a base outside the air stream. Bare shaft without transmission and motor. Max air temperature 100°C. With cooling disk up to 300°C.
- Arrangement 9: Belt drive. Overhung impeller. Support and transmission mounted on a base outside the air stream. Motor fixed aside the support frame. Max air temperature 100°C. With cooling disk up to 300°C.
- Arrangement 12: Belt drive. Overhung impeller. Support and transmission mounted on a base outside the air stream. Motor and fan fitted on the base frame. Max air temperature 100°C. With cooling disk up to 300°C.

Motors

2, 4 or 6 pole, high efficiency (the rpm of each motor will be adapted according to the calculation for each drive), three-phase 230/400V 50Hz up to motor size 112 and 400/690V 50Hz for higher motors. IP55, Class F protection.

Su richiesta

- Progettazione speciale con diversi materiali costruttivi.
- Versione a 60Hz.
- Verniciatura con RAL diversi dallo standard.
- Parti statiche del ventilatore zincate a caldo.
- Soluzioni con materiali resistenti alla corrosione.
- Versione con materiali antiusura.
- Motori elettrici per applicazioni speciali.
- Motori elettrici adatti per VSD.
- Possibilità di configurazione con svariati accessori tra cui: Giunti antivibranti, portello d'ispezione, tappo di scarico, ammortizzatori, reti di protezione, filtro, silenziatore, regolatore di portata, valvole e serrande.
- Coibentazione.

Versioni ATEX

Su richiesta ventilatori installati in luogo con pericolo di esplosione conformi alla direttiva 2014/34/UE (ATEX): Temperatura ambiente tra -20°C/+60°C, pressione ambiente [assoluta] tra 0,8bar/1,1bar, in accordo con EN 14986.

- Gas:
 - ⊗ 2G IIB T2-T3
 - ⊗ 2G IIB+H2 T2-T3
 - ⊗ 3G IIB T2-T3
 - ⊗ 3G IIB+H2 T2-T3
- Polvere non conduttiva:
 - ⊗ 2D IIIB T195°C-T295°C
 - ⊗ 3D IIIB T195°C-T295°C
- Polvere conduttiva (con motore IP65 IIIC):
 - ⊗ 2D IIIC T195°C-T295°C
 - ⊗ 3D IIIC T195°C-T295°C

On request

- Manufactured from different materials.
- 60 Hz versions.
- Painted in different RAL colour.
- Hot dip galvanized static parts.
- Corrosion proof construction.
- Wear proof construction.
- Motors for special applications.
- Motors suitable for VSD.
- Accessories: Flexible joints, inspection door, casing drain, AV-mounts, protection nets, filter, silencer, inlet discharge governor, valves, dampers.
- Gas tight construction.
- Thermal insulation.

ATEX versions

On request, explosion proof version fans in accordance with 2014/34/UE (ATEX directive): Ambient temperature -20°C to +60°C, ambient pressure (abs.) 0,8 bar to 1,1 bar according to EN 14986.

- Gas:
 - ⊗ 2G IIB T2-T3
 - ⊗ 2G IIB+H2 T2-T3
 - ⊗ 3G IIB T2-T3
 - ⊗ 3G IIB+H2 T2-T3
- Non-conductive dust:
 - ⊗ 2D IIIB T195°C-T295°C
 - ⊗ 3D IIIB T195°C-T295°C
- Conductive dust (compulsory IP65 IIIC motor):
 - ⊗ 2D IIIC T195°C-T295°C
 - ⊗ 3D IIIC T195°C-T295°C

GIRANTE A PALE POSITIVE AD ALTA PRESSIONE - ACCOPPIAMENTO A TRASMISSIONE HIGH PRESSURE FORWARD BLADES IMPELLER - BELT DRIVE



CARATTERISTICHE TECNICHE / TECHNICAL FEATURES

È essenziale verificare che le caratteristiche elettriche (tensione, intensità, frequenza, ecc.) di targa del motore siano compatibili con l'impianto elettrico di installazione.

Please, check that electrical features (voltage, current, frequency, etc.) are suitable with your installation.

Modello Model	Portata massima Maximum airflow (m ³ /h)	Potenza motore máxima Maximum motor power (kW)	Peso Weight (kg) ⁽¹⁾	Momento di inerzia Moment of inertia (kg·m ²) ⁽²⁾
FC 501 P1A	1.350	5,5	65	0,30
FC 561 P1A	1.880	9,2	81	0,40
FC 631 P1A	2.330	11,0	114	0,70
FC 711 P1A	3.320	18,5	152	1,40
FC 801 P1A	4.250	22,0	189	2,60
FC 901 P1A	6.080	37,0	278	3,90
FC 1001 P1A	7.410	45,0	410	5,80

¹ Per l'esecuzione 1 e orientamenti LG270 e RD270 / For arrangement 1 and LG270 or RD270 position

² Momento di inerzia della girante / Impeller's moment of inertia

SUPPORTI DI SERIE 1 / STANDARD SUPPORT 1

Modello Model	501-561	631	711-801	901	1001
Tipo di supporto Support type	ST 80 A28	ST 90 A38	ST 100 A42	ST 110 B48	ST 120 B48

Vedi informazioni addizionali alla fine del catalogo / See additional information at the end of the catalog

LIMITE GRANDEZZA MOTORE ESECUZIONE 9 / MOTOR SIZE LIMIT FOR ARRANGEMENT 9

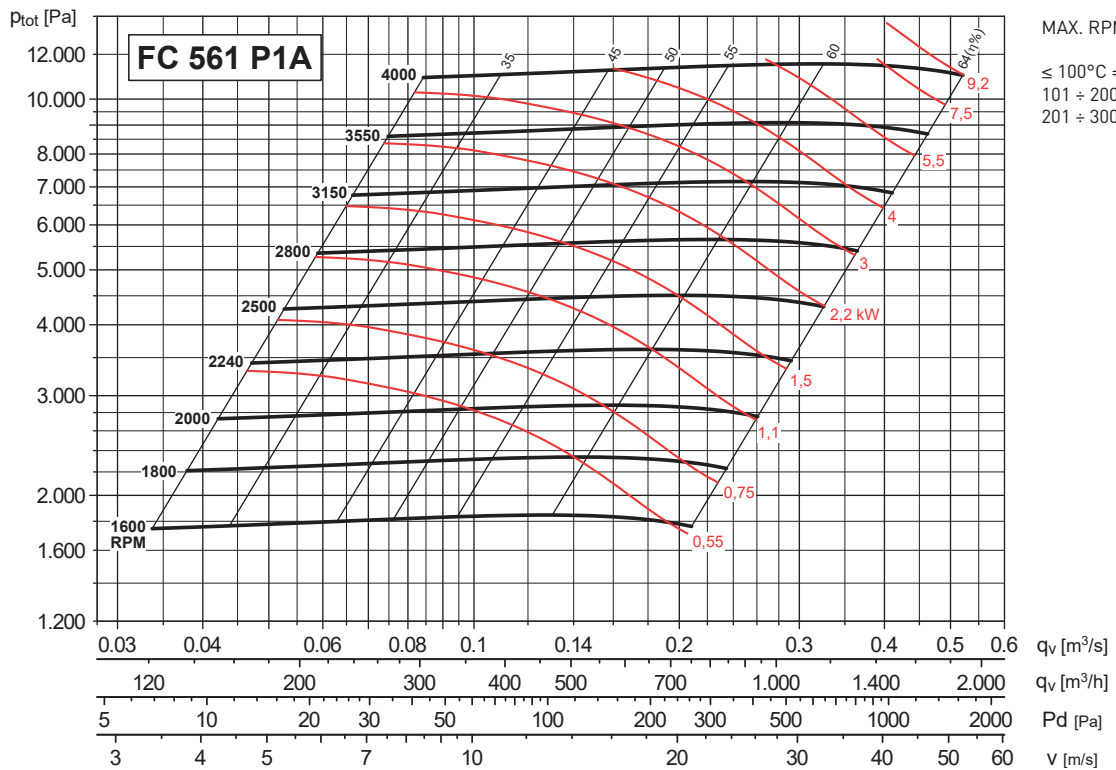
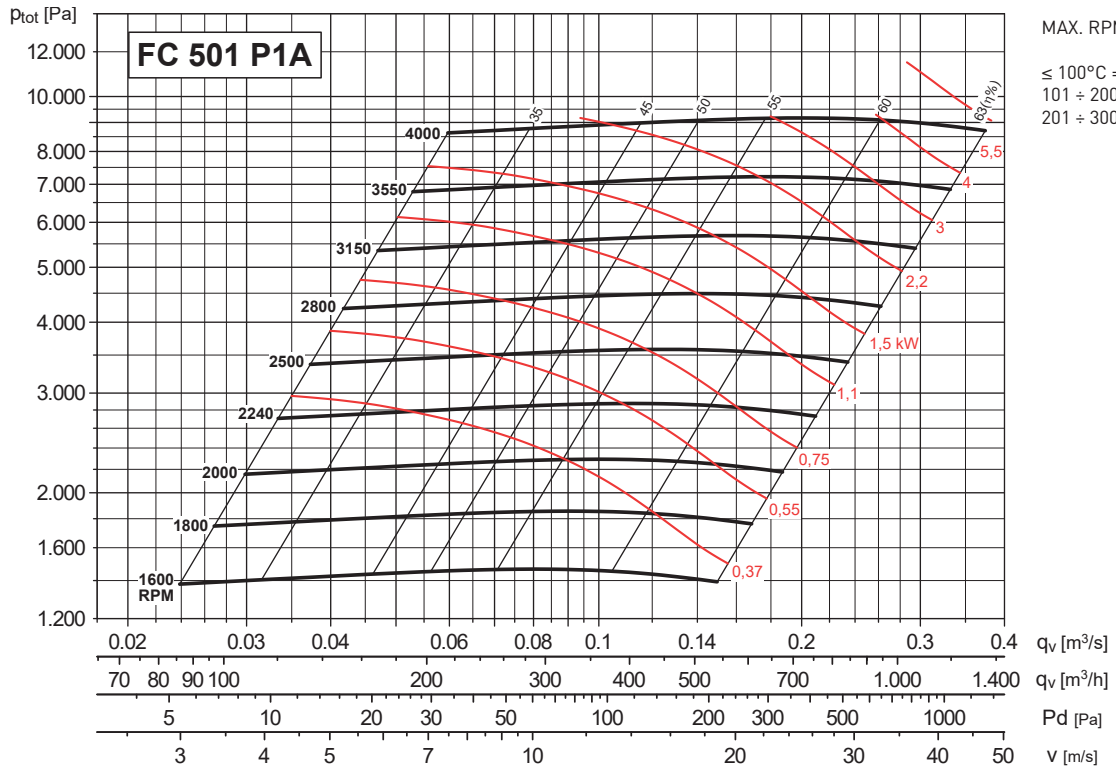
Modello Model	501-631	711-901	1001
Taglia motore Motor size	≤ 132 M2	≤ 160 L2	≤ 180 L2-4

GIRANTE A PALE POSITIVE AD ALTA PRESSIONE - ACCOPPIAMENTO A TRASMISSIONE
 HIGH PRESSURE FORWARD BLADES IMPELLER - BELT DRIVE



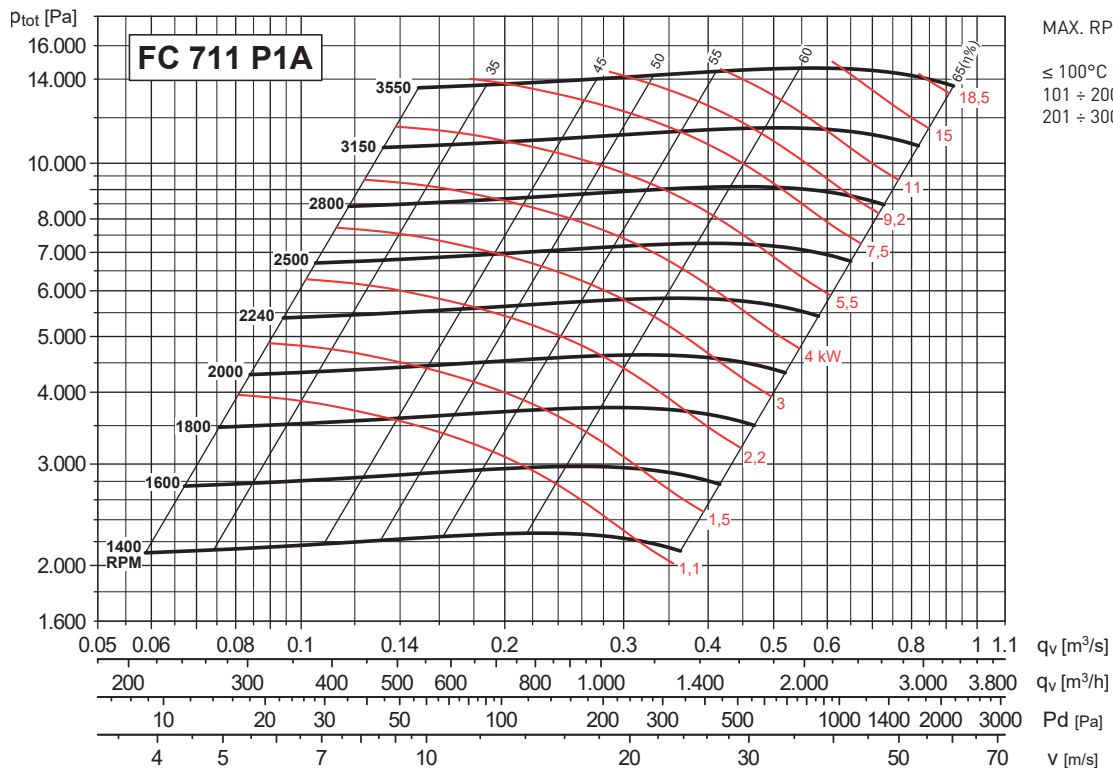
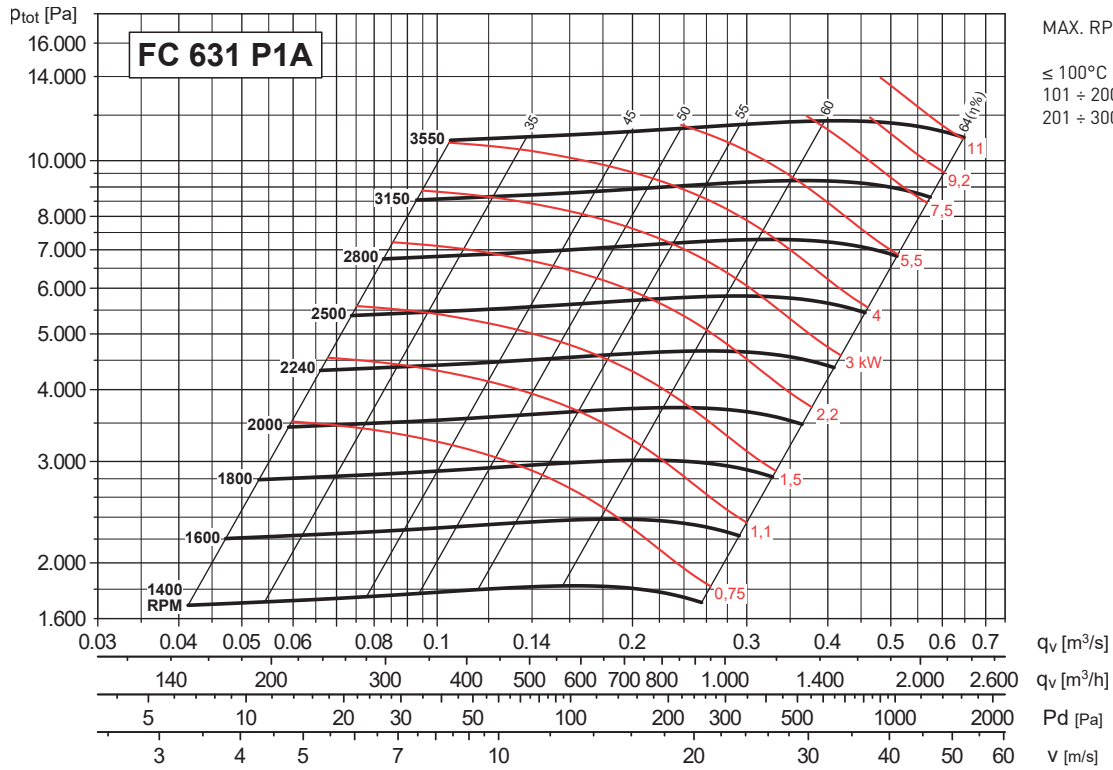
CURVA CARATTERISTICA (in premente) / PERFORMANCE CURVES (at outlet)

- Ptot: Pressione totale in Pa.
 - Ptot: Total pressure in Pa.



CURVA CARATTERISTICA (in premente) / PERFORMANCE CURVES (at outlet)

- P_{tot}: Pressione totale in Pa.
- P_{tot}: Total pressure in Pa.

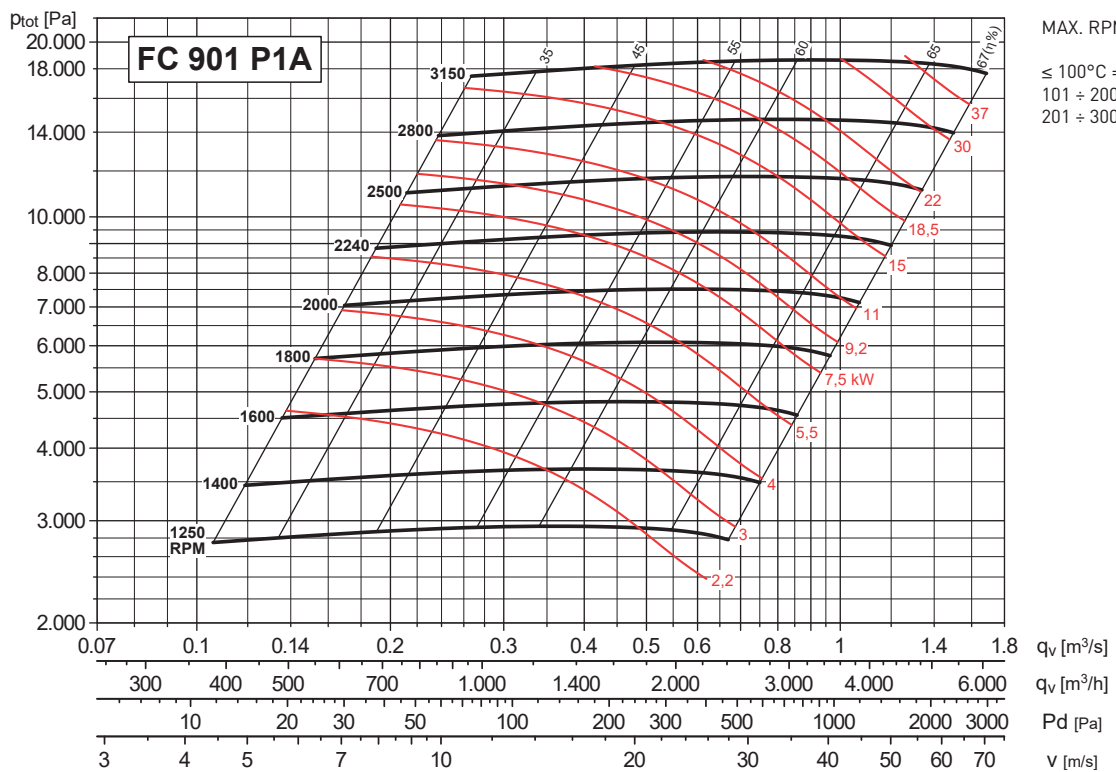
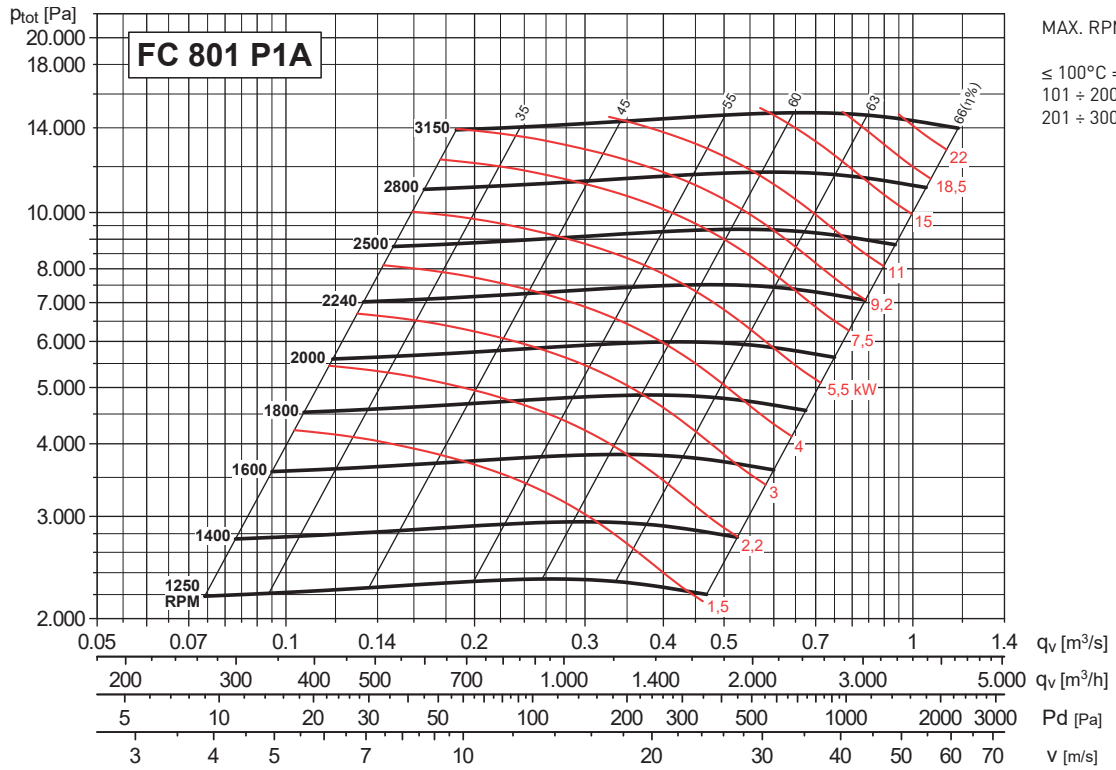


GIRANTE A PALE POSITIVE AD ALTA PRESSIONE - ACCOPPIAMENTO A TRASMISSIONE
 HIGH PRESSURE FORWARD BLADES IMPELLER - BELT DRIVE



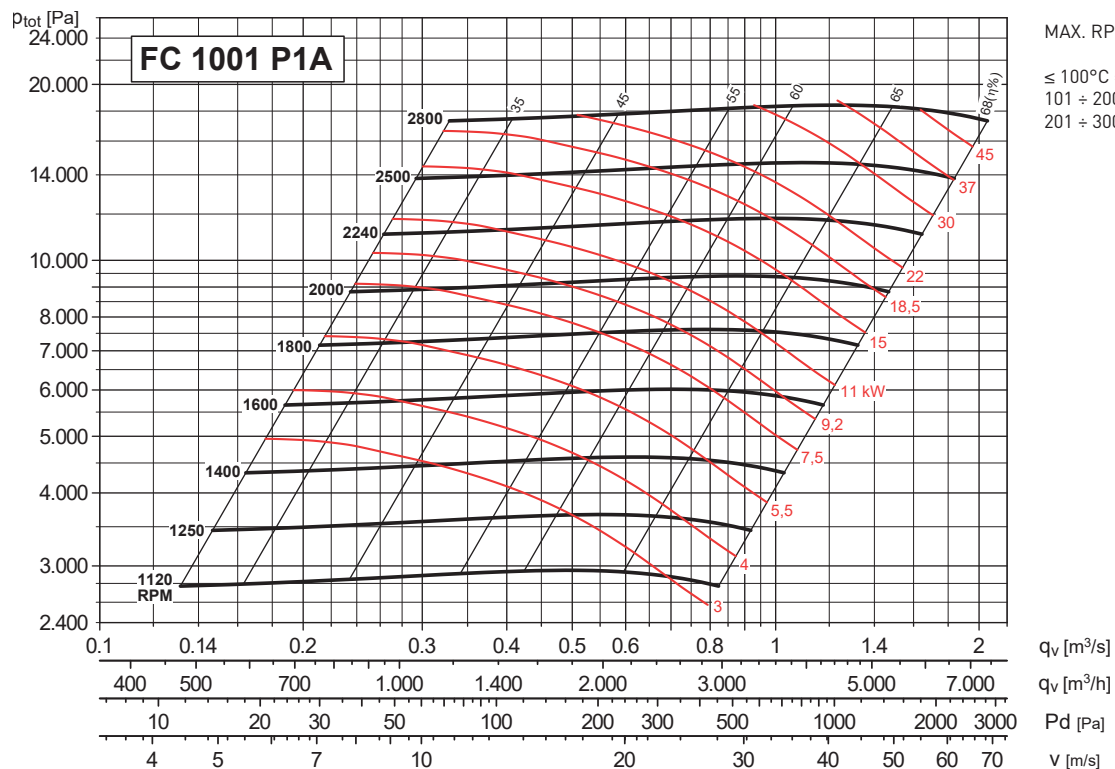
CURVA CARATTERISTICA (in premente) / PERFORMANCE CURVES (at outlet)

- Ptot: Pressione totale in Pa.
 - Ptot: Total pressure in Pa.



CURVA CARATTERISTICA (in premente) / PERFORMANCE CURVES (at outlet)

- P_{tot}: Pressione totale in Pa.
- P_{tot}: Total pressure in Pa.



GIRANTE A PALE POSITIVE AD ALTA PRESSIONE - ACCOPPIAMENTO A TRASMISSIONE
HIGH PRESSURE FORWARD BLADES IMPELLER - BELT DRIVE



DIMENSIONI (mm) / DIMENSIONS (mm)

**CASSA ORIENTABILE
ADJUSTABLE CASING**

ESECUZIONE B
Con ventolina di raffreddamento
richiedere disegno tecnico.

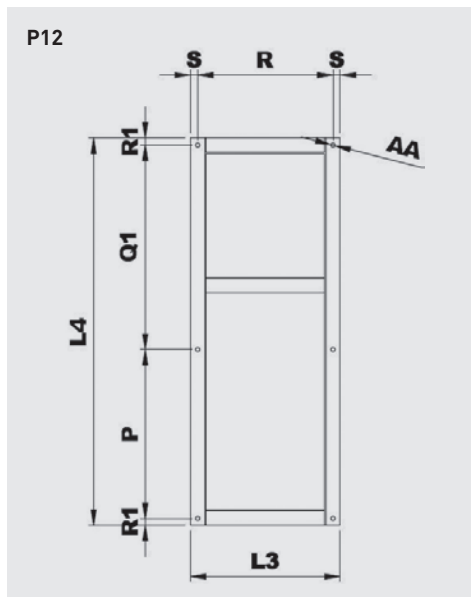
CONFIGURATION B
With cooling disk, request
technical drawing.

ORIENTAMENTI / POSITIONS

LG	0°	45°	90°	135°	180°	225°	270°	315°
	0°	45°	90°	135°	180°	225°	270°	315°
RD	0°	45°	90°	135°	180°	225°	270°	315°
	H			H1				H2

Per ventilatori con orientamenti 180° e 225° richiedere fattibilità
For fans with 180° and 225° positions, please request feasibility

Tipo ventilatore Fan type	Ventilatore Fan												Albero Shaft		Base Base							
	A	B	C	Ø D1	E	F	G	H		HT	mxl	Y	LT	L2	Ø D	L	P	M	Q	R	S	Ø AA
	H1	H2																				
FC 501 P1A	665	380	350	182	347	335	46	450	450	800	M6X20	42	715	60	28	400	355	475	35	417	23	14
FC 561 P1A	665	430	390	200	393	375	50	500	500	890	M6X20	47	805	60	28	400	355	457	23	411	23	14
FC 631 P1A	715	485	440	219	443	425	56	560	560	1000	M6X20	53	910	80	38	400	355	475	23	429	23	14
FC 711 P1A	865	540	490	241	497	475	60	530	630	1120	M6X20	58	1015	110	42	588	534	588	41	519	28	17
FC 801 P1A	875	610	550	265	560	530	68	600	710	1260	M6X20	64	1140	110	42	628	574	583	36	519	28	17
FC 901 P1A	900	685	620	292	631	600	74	670	800	1420	M8X25	72	1285	110	48	708	654	580	28	524	28	17
FC 1001 P1A	980	760	690	332	707	670	85	750	900	1590	M8X25	83	1430	110	48	826	762	642	33	576	33	19



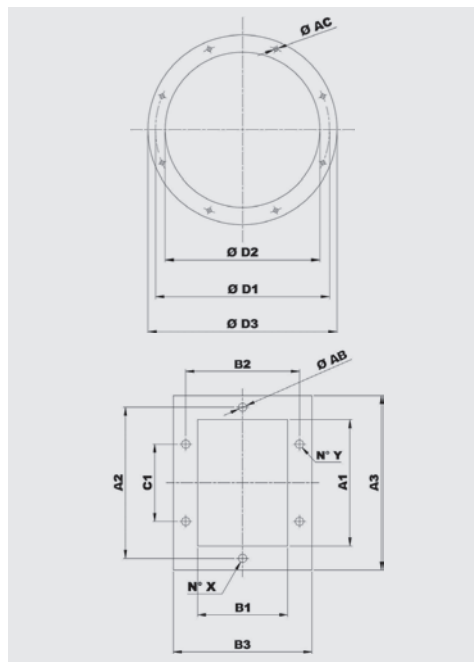
Modello Model	Basamento esecuzione 12 Base frame arrangement 12								Peso Weight (kg)
	P	L3	L4	Q1	R	R1	S	Ø AA	
501 P12A	355	463	1060	660	417	22,5	23	14	21
561 P12A	355	457	1120	720	411	22,5	23	14	21
631 P12A	355	475	1180	780	429	22,5	23	14	23
711 P12A	534	575	1250	662	519	27	28	17	32
801 P12A	574	575	1400	772	519	27	28	17	35
901 P12A	654	580	1500*	792*	524	27	28	17	45
1001 P12A	762	642	1700**	874**	576	32	33	19	60

* Per motori taglia 250-280, questa misura aumenta di 150 mm

For motor size 250-280, increase this dimension 150 mm

** Per motori taglia 250-280, questa misura aumenta di 100 mm

For motor size 250-280, increase this dimension 100 mm

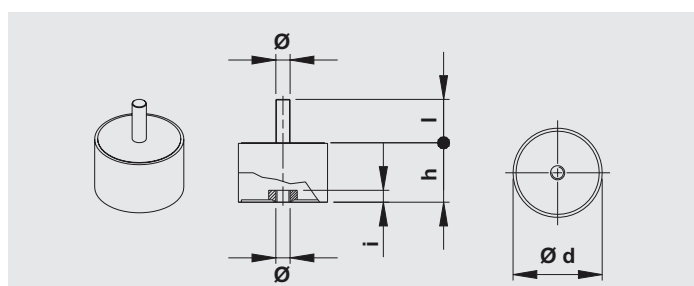


Modello Model	Flangia aspirante Inlet flange					Fori Holes
	Tipo di flangia Flange type	Ø D1	Ø D2	Ø D3	Ø AC	
501	140	182	144	214	8	8
561	160	200	164	234	8	8
631	180	219	184	254	8	8
711	200	241	204	274	8	8
801	224	265	228	298	8	8
901	250	292	254	324	10	8
1001	280	332	285	365	10	8

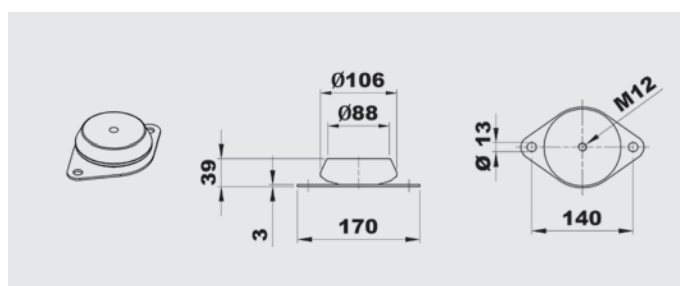
Modello Model	Flangia premente Discharge flange										
	Tipo di flangia Flange type	A1	B1	A2	B2	A3	B3	C1	Ø AB	N° X	N° Y
501	100x71	105	76	139	110	165	136	-	10	1+1	1+1
561	112x80	117	85	151	119	177	145	-	10	1+1	1+1
631	125x90	131	95	165	129	191	155	100	10	1+1	2+2
711	140x100	146	105	182	139	216	175	112	12	1+1	2+2
801	160x112	164	117	200	151	234	187	112	12	1+1	2+2
901	180x125	183	131	219	165	253	201	112	12	1+1	2+2
1001	200x140	205	146	241	182	275	216	112	12	2+2	2+2

AMMORTIZZATORI / ANTI VIBRATION MOUNTS

Ammortizzatori di serie / Suggested AV mounts		
Ventilatore / Fan	Esecuzione 9 / Arrangement 9	Esecuzione 12 / Arrangement 12
501	4 x AM 30 - 30x30	4 x AM 40 - 40x30
561	4 x AM 30 - 30x30	4 x AM 40 - 40x30
631/2	4 x AM 40 - 40x30	4 x AM 50 - 50x40
711/2	4 x AM 50 - 50x40	4 x AM 50 - 50x30
801/2	4 x AM 50 - 50x40	4 x AM 75 - 75x50
901/2	4 x AM 75 - 75x50	4 x AM 75 - 75x50
1001/2	4 x AM 75 - 75x50	4 x AZ 39 - 140x39



Tipo Type	Carico per 4 ammortizzatori Load for 4 AV mounts (kg)	d	h	Ø	l	Peso Weight (kg)
AM30	81÷140	30	30	M8	20	0,05
AM40	141÷224	40	30	M8	23	0,10
AM50	225÷315	50	40	M10	28	0,20
AM75	316÷630	75	50	M12	37	0,50



Tipo Type	Carico per 4 ammortizzatori Load for 4 AV mounts (kg)	Peso Weight (kg)
AZ 39	631÷1250	0,7